

Новинка
рынка
воздушного
отопления
в РОССИИ



Современный
дизайн

Сменные цветные
панели в комплекте

Мощные
параметры

Расход воздуха 4900 м³/ч
Мощность нагрева 5–70 кВт

Новые
ВОЗМОЖНОСТИ

Эстетичная лицевая панель,
вертикальные жалюзи

Пожизненная
гарантия

На корпус



Соответствует всем необходимым Европейским стандартам

НОВИНКА РЫНКА В РОССИИ

HEATER — новое решение на Российском и Европейском рынках водяных тепловентиляторов. Дизайн тепловентилятора основан на анализе последних мировых тенденций в области проектирования промышленного оборудования. Технические параметры полностью соответствуют требованиям современных систем отопления. Тепловентилятор HEATER, как гоночный болид, является синонимом высокого качества, передовых технологий и скорости.

Новинка!

Дизайн

Новый эстетичный дизайн корпуса и жалюзи, оптимально подобранные детали и доработанная конструкция. 3 цветные панели в комплекте.

Новинка!

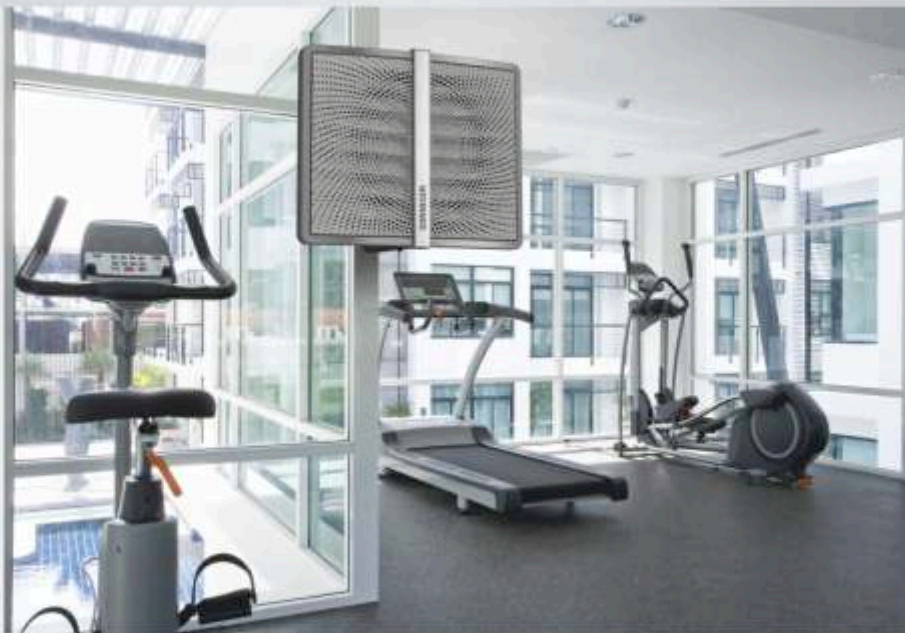
Дополнительная лицевая панель

Эстетичная передняя панель. Используется на объектах с максимальными требованиями к эстетике помещений.

Новинка!

Вертикальное регулирование воздуха

Дополнительные вертикальные жалюзи — увеличение площади отопления, возможность раскрытия потока в левую и правую стороны.



Автоматика

Новая панель управления с возможностью регулирования воздушного потока по температуре

Теплообменник

Подсоединительные патрубки разнесены в верхнюю и нижнюю точку теплообменника, имеют дополнительный воздухоотводчик и слив теплоносителя.

Монтажная консоль

Возможность монтажа тепловентилятора под разными углами.

ERP – Пожизненная гарантия на корпус

Материал корпуса невосприимчив к механическим воздействиям, имеет малый вес, простой рециклинг. (Возможность переработки).

Соответствие ErP2015

Высококачественный, эффективный и надежный вентилятор с диаметром 450 мм, отвечает требованиям ErP 2015.

Дестатификатор HEATER MIX

Индивидуальное регулирование жалюзийных решеток
Высота монтажа до 15 метров
Обслуживаемая площадь до 380 м²
Легкая, прочная конструкция
Возможность работы по термостату
Простой монтаж



ТЕХНИЧЕСКИЕ ПАРАМЕТРЫ

HEATER ONE HEATER R1 HEATER R2 HEATER R3 HEATER MIX

Количество рядов нагревателя	—	1	1	2	3	0
Максимальный расход воздуха	[м³/ч]	4 900	4 900	4 600	4 400	5 500
Диапазон мощности нагрева*	[кВт]	5-20	10-30	30-50	50-70	-
Приrost температуры	[°C]	14	18	33	48	-
Максимальное рабочее давление	[МПа]	1,6	1,6	1,6	1,6	-
Максимальная дальность струи воздуха**	[м]	27	27	25	24	15 **
Диаметр патрубков	[“]	3/4”	3/4”	3/4”	3/4”	-
Напряжение питания	[В/Гц]	230/50	230/50	230/50	230/50	230/50
Номинальная электрическая мощность	[кВт]	0,25	0,25	0,25	0,25	0,25
Потребляемый ток	[А]	1,15	1,15	1,15	1,15	1,15
Частота двигателя	[об/мин]	1350	1350	1350	1350	1350
Класс защиты двигателя	[IP]	IP54	IP54	IP54	IP54	IP54
Уровень шума***	[дБ]	50	50	50	50	50
Масса оборудования / Масса оборудования с упаковкой	[кг]	10,1 / 11,2	10,8 / 11,9	12,7 / 14,8	14,5 / 16,9	9,2

*параметры теплоносителя 90/70 и температура воздуха на входе 0 °C

**макс. высота вертикального монтажа для обслуживания 380 м²

*** замер на расстоянии 5 м



Новинка!
BMS READY

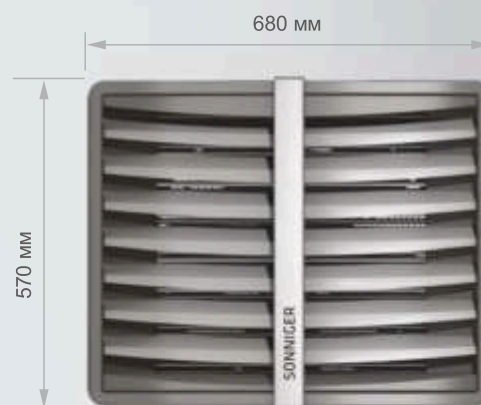
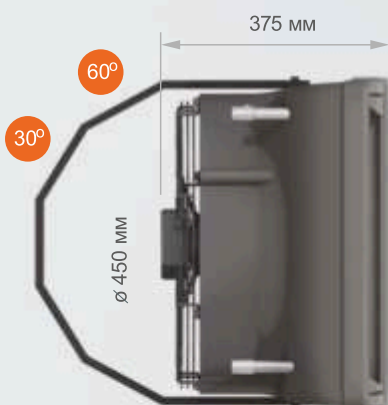
Комплект автоматики BASIC

Простая и надежная система автоматизации на основе термостата, регулятора скорости вращения, клапана с сервоприводом.

Комплект автоматики INTELIGENT

Комплект автоматики с панелью управления и недельным программатором автоматически подбирает скорость оборотов вентилятора в зависимости от заданной температуры в помещении. При понижении температуры увеличивается число оборотов, соответственно, и расход воздуха. Автоматика INTELIGENT состоит из следующих элементов: панели управления, автоматического регулятора скорости вращения, сервопривода с клапаном.

- Работает совместно с системами BMS
- Новая панель управления поставляется с датчиком температуры с точностью до 1°C
- Выбор программ: 7-дневная или 5 + 2 (рабочие дни + выходные)
- Возможность настройки до 4 диапазонов температур в течение суток
- Панель управления работает совместно с автоматическим регулятором скорости вращения
- Управление до 25 воздухонагревателями HEATER



Возможен монтаж с камерой смешения



	Цена с НДС (EURO)
HEATER ONE (5-20 кВт)	255
HEATER R1 (10-30 кВт)	320
HEATER R2 (30-50 кВт)	365
HEATER R3 (50-70 кВт)	415
HEATER MIX – дестратификатор	290
HEATER монтажная консоль	25
Термостат RAA (входит в комплект автоматики BASIC) ●	30
Регулятор скорости вращения ARW 1,5E (1,3A) IP54 (входит в комплект автоматики BASIC) ●	59
Клапан с сервоприводом (входит в комплект автоматики BASIC, INTELLIGENT) ● ●	68
Сенсорная панель / Термостат / Программатор PSH 3 TP (входит в комплект INTELLIGENT) ●	110
Автоматический регулятор скорости для HEATER ARH 1,5 (1,3A) IP 54 (входит в комплект INTELLIGENT) ●	86
Программируемый контроллер RDE100	70
Шланг сильфонный (до 0,8 МПа) 3/4, 1 метр, Г-Г	10
Регулятор скорости вращения ARW 3.0 (поддерживает 2 агрегата HEATER)	79
Камера смешения AIRBOX для HEATER	449
Щаф управления STANDART AIR (Heater с камерой смешивания)	379
Привод воздушных заслонок STANDART AIR (Heater с камерой смешивания)	175
Термостат защиты от замораживания STANDART AIR (Heater с камерой смешивания)	99

ТЕПЛОВЫЕ ЗАВЕСЫ

GUARD



	Цена с НДС (EURO)
GUARD 100C (без обогрева) (1 метр, без нагревательного элемента)	247
GUARD 150C (без обогрева) (1,5 метра, без нагревательного элемента)	325
GUARD 200C (без обогрева) (2 метра, без нагревательного элемента)	410
GUARD 100E (4-6 кВт) (1 метр, электрическая 4-6 кВт)	265
GUARD 150E (6-9 кВт) (1,5 метра, электрическая 6-9 кВт)	365
GUARD 200E (8-12 кВт) (2 метра, электрическая 8-12 кВт)	435
GUARD 100W (6-14 кВт) (1 метр, водяная 6-14 кВт)	365
GUARD 150W (10-24 кВт) (1,5 метра, водяная 10-24 кВт)	450
GUARD 200W (15-35 кВт) (2 метра, водяная 15-35 кВт)	540

*термостат и регулятор скорости в комплекте.

ПРОМЫШЛЕННЫЕ ВОЗДУШНО-ТЕПЛОВЫЕ ЗАВЕСЫ

GUARDPRO



	Цена с НДС (EURO)
GUARD PRO 150C (без обогрева) (1,5 метра, без нагревательного элемента)	880
GUARD PRO 200C (без обогрева) (2 метра, без нагревательного элемента)	1150
GUARD PRO 150W (19,1–33 кВт) (1,5 метра, водяная 19,1-33 кВт)	1130
GUARD PRO 200W (29,1–47 кВт) (2 метра, водяная 29,1-47 кВт)	1400
GUARD PRO 150WN (24,7 - 42,9 кВт) (1,5 метра, водяная 24,7-42,9 кВт)	1399
GUARD PRO 200WN (37,8 - 64 кВт) (2 метра, водяная 37,8-64 кВт)	1699
Регулятор скорости ARW10.0 (SPEEDER S2-10A)	320
Регулятор скорости ARW14.0 (SPEEDER S3-14A)	340
Концевой выключатель (doorstop)	65
Щит питания Controlbox S3 для GUARD PRO (до 3 завес)	270
Клапан с сервоприводом (моторизированный)	118
Универсальный кронштейн для GUARD PRO	9
Шланг сильфонный (до 0,8 МПа) 3/4 метра, Г-Г	7